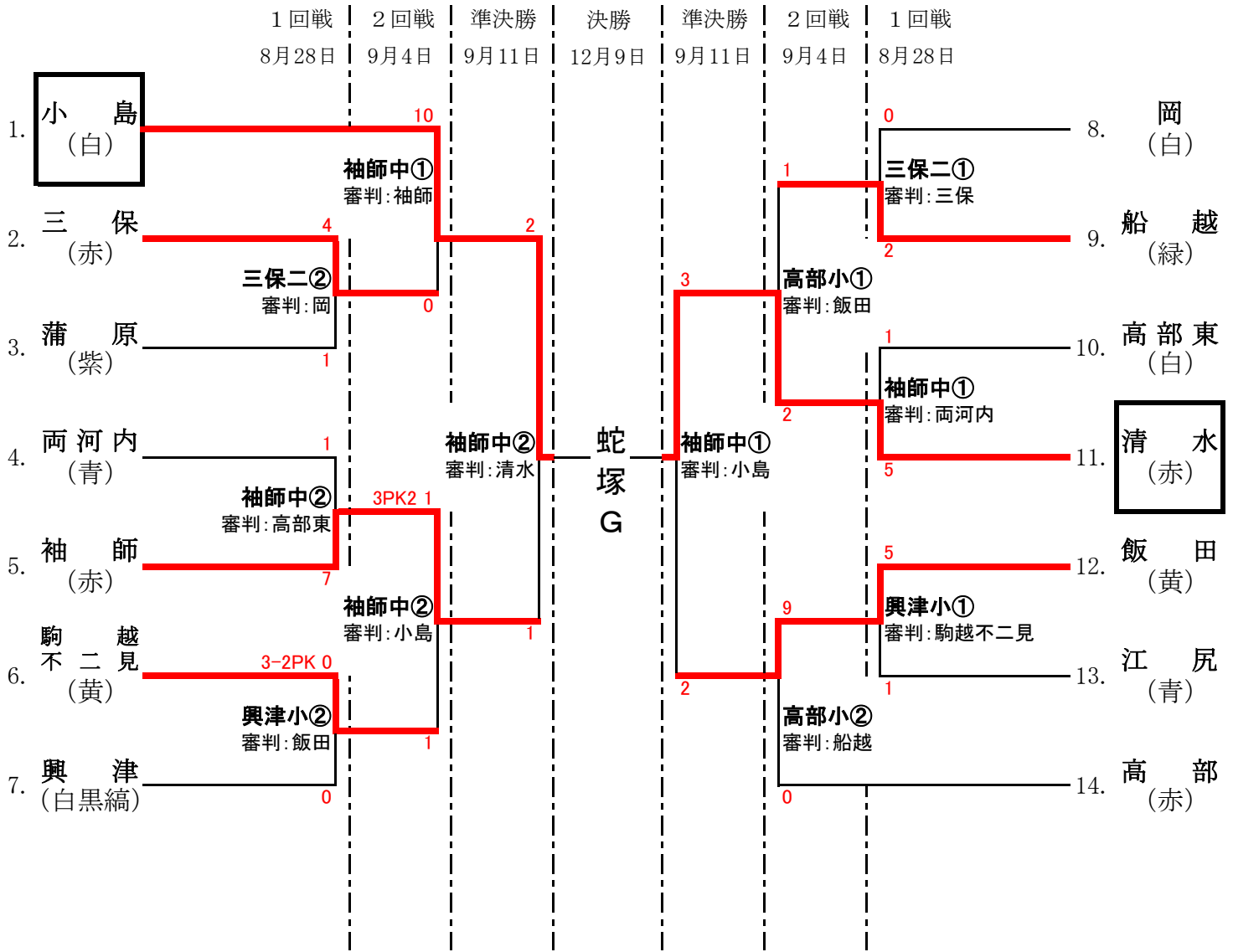


# 平成24年度 清水地域サッカー市民大会0-30

## 組み合わせ



★予備日:9月18日(火)、9月25日(火)、10月2日(火)

### ◎大会要綱、細則◎

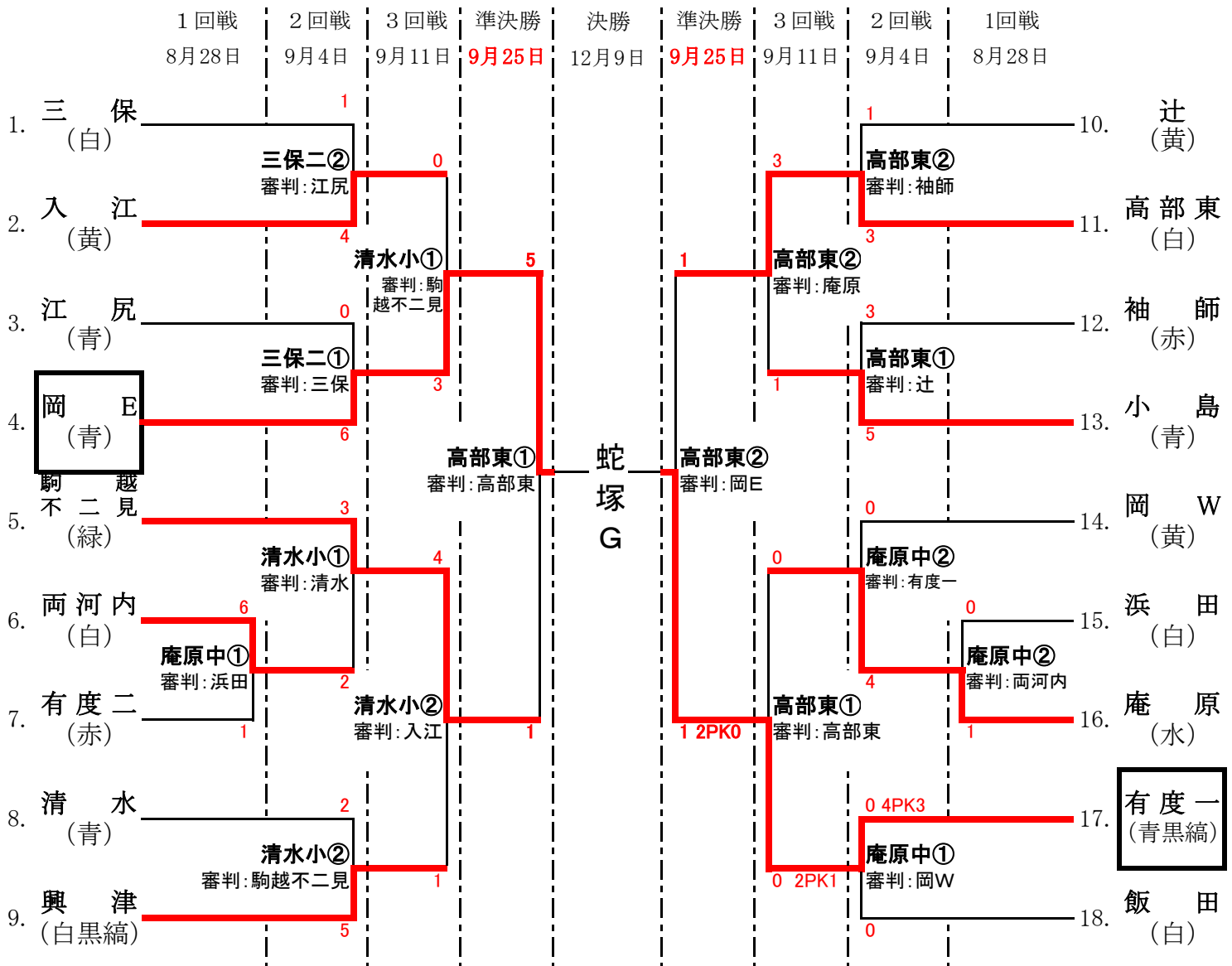
- \*天候が不順の場合は、各チームから会場運営責任者に試合の有無を確認する(小雨決行)・・・最終決定18:00
- \*雨天等により中止した場合は、翌週に順延する(中止の場合、会場責任者は本部・伊藤まで連絡して下さい)
- \*競技規則は育成会ルールを適応し、スライディングタックル等の危険とみなされるプレーは禁止とし警告の対象となる
- \*退場処分を受けた選手は次節出場停止とし、以後の処分は役員会にて決定する(結果報告書に選手名、理由を記載する)
- \*選手の交代は登録選手内で自由とする
- \*ユニフォームは番号の若いチームがメインとし、アウェーはビブスでも可(チーム名の下にメイン色を表示)
- \*試合開始時間は①19:00、②20:00とし各チーム7名以上で成立する(50分ゲーム)
- \*但し、第1試合は19:55、第2試合は20:55で終了とする(PK戦も含む)・・・試合終了時間厳守
- \*同点の場合はPK戦(3人制)にて試合を決する
- \*審判は組合せ表の上のチーム(番号の若いチーム)が、会場の前後の試合を担当する・・・主審(3級)・副審(4級以上)2名
- \*記録当番は2試合目の下のチーム(番号が大きいチーム)が担当し、試合結果を当日中に本部・伊藤宛にFAX送信する  
報告用紙は市民大会試合結果報告書を使用し、FAX 351-7152(伊藤)へ送信する

**緊急連絡先** 大会責任者 糠谷 346-7261 090-6098-0944

大会役員 伊藤 351-0221 090-1620-2166 night-striker.ito1965@docomo.ne.jp

# 平成24年度 清水地域サッカー市民大会〇-40

## 組み合わせ



★予備日: 9月25日(火)、10月2日(火)

### ◎大会要綱、細則◎

- \*天候が不順の場合は、各チームから会場運営責任者に試合の有無を確認する(小雨決行)・・・最終決定18:00
- \*雨天等により中止した場合は、翌週に順延する(中止の場合、会場責任者は本部・伊藤まで連絡して下さい)
- \*競技規則は育成会ルールを適応し、スライディングタックル等の危険とみなされるプレーは禁止とし警告の対象となる
- \*退場処分を受けた選手は次節出場停止とし、以後の処分は役員会にて決定する(結果報告書に選手名、理由を記載する)
- \*選手の交代は登録選手内で自由とする
- \*ユニフォームは番号の若いチームがメインとし、アウェーはビブスでも可(チーム名の下にメイン色を表示)
- \*試合開始時間は①19:00、②20:00とし各チーム7名以上で成立する(50分ゲーム)
- \*但し、第1試合は19:55、第2試合は20:55で終了とする(PK戦も含む)・・・試合終了時間厳守
- \*同点の場合はPK戦(3人制)にて試合を決する
- \*審判は組合せ表の上のチーム(番号の若いチーム)が、会場の前後の試合を担当する・・・主審(3級)・副審(4級以上)2名
- \*記録当番は2試合目の下のチーム(番号が大きいチーム)が担当し、試合結果を当日中に本部・伊藤宛にFAX送信する  
報告用紙は市民大会試合結果報告書を使用し、FAX 351-7152(伊藤)へ送信する

### 緊急連絡先

大会責任者 糠谷 346-7261 090-6098-0944

大会役員 伊藤 351-0221 090-1620-2166 night-striker.ito1965@docomo.ne.jp