

平成28年度 静岡市中学校総合体育大会サッカー

●予選リーグ(25分ハーフ)

会場担当	A(翔洋)	B(静学)	C(橘)	D(興津)	E(高松)	F(由比)
1シード	翔洋	静学	橘	大里	清水一	南
2シード	籠上	豊田	中島	安東	清水五	清水八
3シード	服織	清水七	長田南	城内	高松	清水四
4	竜爪	蒲原	清水二	庵原	清水三	由比袖師
5	聖光	サレジオ	東豊田	興津	清水六	附属
6	末広	飯田	東	観山	長田西	美和

Aブロック					
実施日	グラウンド	チーム	時間	チーム	審判
6/18 (土)	中島G	翔洋	7-0	末広	服織竜爪
		籠上	2-0	聖光	翔洋末広
		服織	8-1	竜爪	籠上聖光
		翔洋	11-0	聖光	末広服織
		籠上	0-0	竜爪	聖光翔洋
		服織	9-0	末広	竜爪籠上
6/26 (日)	清水総G	翔洋	9:00	竜爪	聖光末広
		籠上	10:10	服織	翔洋竜爪
		聖光	11:20	末広	籠上服織
		翔洋	13:00	服織	竜爪聖光
		籠上	14:10	末広	服織翔洋
7/2 (土)	清水総G	翔洋	9:00	籠上	清水一清水五
		服織	11:20	聖光	高松清水六
		竜爪	13:40	末広	清水三長田西

Bブロック					
実施日	会場	チーム	時間	チーム	審判
6/19 (日)	静学G	静学	7-0	飯田	清水七蒲原
		豊田	6-0	サレジオ	静学飯田
		清水七	1-0	蒲原	豊田サレジオ
		静学	17-0	サレジオ	飯田清水七
		豊田	0-1	蒲原	サレジオ静学
		清水七	4-1	飯田	蒲原豊田
6/25 (土)	静学G	静学	9:00	蒲原	サレジオ飯田
		豊田	10:10	清水七	静学蒲原
		サレジオ	11:20	飯田	豊田清水七
		静学	13:00	清水七	蒲原サレジオ
		豊田	14:10	飯田	清水七静学
		蒲原	15:20	サレジオ	飯田豊田
7/2 (土)	静学G 谷田	静学	9:00	豊田	蒲原飯田
		清水七	10:10	サレジオ	静学豊田
		蒲原	11:20	飯田	清水七サレジオ

Cブロック ※18日 12時30分開会式					
実施日	グラウンド	チーム	時間	チーム	審判
6/18 (土)	橘G	橘	5-0	東	長田南清水二
		中島	3-0	東豊田	橘
		長田南	1-0	清水二	中島東豊田
		橘	10-0	東豊田	東長田南
		中島	8-1	清水二	橘
		長田南	1-3	東	清水二中島
6/25 (土)	橘G	橘	9:00	清水二	東豊田東
		中島	10:10	長田南	橘
		東豊田	11:20	東	中島長田南
		橘	13:00	長田南	清水二東豊田
		中島	14:10	東	橘
7/2 (土)	橘G	橘	9:00	中島	清水二東
		長田南	10:10	東豊田	橘中島
		清水二	11:20	東	長田南東豊田

Dブロック					
実施日	グラウンド	チーム	時間	チーム	審判
6/18 (土)	清水総G	大里	4-0	観山	城内庵原
		安東	2-0	興津	大里観山
		城内	3-0	庵原	安東興津
		大里	5-0	興津	観山城内
		安東	1-0	庵原	興津大里
		城内	2-1	観山	庵原安東
6/25 (土) 予備26	興津中G	大里	9:00	庵原	興津観山
		安東	10:10	城内	大里庵原
		興津	11:20	観山	安東城内
		大里	13:00	城内	庵原興津
		安東	14:10	観山	城内大里
		庵原	15:20	興津	観山安東
7/2 (土)	中島G	大里	10:10	安東	南清水八
		城内	12:30	興津	清水四附属
		庵原	14:50	観山	由比袖師美和

Eブロック					
実施日	グラウンド	チーム	時間	チーム	審判
6/19 (日)	中島G	清水一	0-2	長田西	高松清水三
		清水五	0-0	清水六	清水一長田西
		高松	5-0	清水三	清水五清水六
		清水一	0-2	清水六	長田西高松
		清水五	4-1	清水三	清水六清水一
		高松	1-2	長田西	清水三清水五
6/25 (土) 予備26	高松中G	清水一	9:00	清水三	清水六長田西
		清水五	10:10	高松	清水一清水三
		清水六	11:20	長田西	清水五高松
		清水一	13:00	高松	清水三清水六
		清水五	14:10	長田西	高松清水一
		清水三	15:20	清水六	長田西清水五
7/2 (土)	清水総G	清水一	10:10	清水五	翔洋籠上
		高松	12:30	清水六	服織聖光
		清水三	14:50	長田西	竜爪末広

Fブロック					
実施日	グラウンド	チーム	時間	チーム	審判
6/18 (土) 予備19	由比中G	南	1-0	美和	清水四由比袖師
		清水八	4-1	附属	南美和
		清水四	3-0	由比袖師	清水八附属
		南	7-0	附属	美和清水四
		清水八	2-0	由比袖師	附属南
		清水四	2-2	美和	由比袖師清水八
6/25 (土)	中島G	南	9:00	由比袖師	附属美和
		清水八	10:10	清水四	南由比袖師
		附属	11:20	美和	清水八清水四
		南	13:00	清水四	由比袖師附属
		清水八	14:10	美和	清水四南
		由比袖師	15:20	附属	美和清水八
7/2 (土)	中島G	南	9:00	清水八	大里安東
		清水四	11:20	附属	城内興津
		由比袖師	13:40	美和	庵原観山

※審判は左側が主審/4審。右側が線審2名。ただし該当校同士で調整可。

●決勝トーナメント

(1回戦 30分H→延長5分H→PK)

(0.5回戦 25分H→PK)

7/3 (日)

2会場 10試合

(中島人工・清水総合)

7/9 (土)

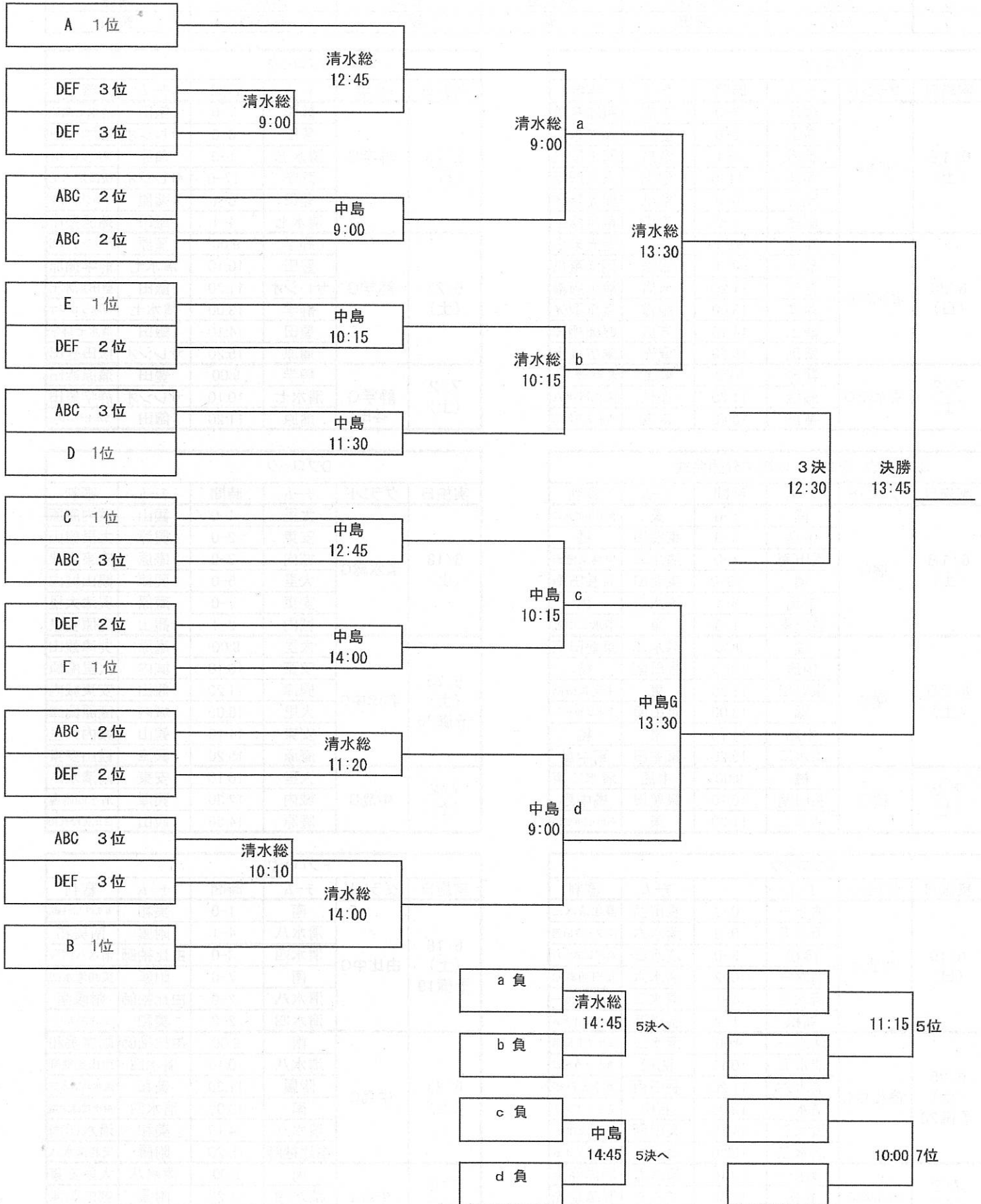
2会場 8試合

(中島人工・清水総合)

7/10 (日)

1会場 4試合

(清水総合)



●決勝TM 審判割 & 役員

役員: 敗退チーム顧問

7月3日		中島人工			役員:			主審	線審	線審	4審
①	9:00	ABC 2位	VS	ABC 2位	協会(中部)	役員	役員				
②	10:15	E 1位	VS	DEF 2位	協会(中部)	ABC 2位	ABC 2位				
③	11:30	ABC 3位	VS	D 1位	協会(中部)	E 1位	DEF 2位				
④	12:45	C 1位	VS	ABC 3位	協会(中部)	ABC 3位	D 1位				
⑤	14:00	DEF 2位	VS	F 1位	協会(中部)	C 1位	ABC 3位				
清水総合		役員:			主審	線審	線審	4審			
①	9:00	DEF 3位	VS	DEF 3位	協会(中東)	ABC 2位	DEF 2位				
②	10:15	ABC 3位	VS	DEF 3位	協会(中東)	DEF 3位	DEF 3位				
③	11:30	ABC 2位	VS	DEF 2位	協会(中東)	ABC 3位	DEF 3位				
④	12:45	A 1位	VS	①勝	協会(中東)	B 1位	役員				
⑤	14:00	B 1位	VS	②勝	協会(中東)	A 1位	役員				

7月9日		清水総合			役員:			主審	線審	4審
①準々決勝	9:00		VS		協会(中東)	②帯同	②帯同			
②準々決勝	10:15		VS		協会(中東)	①帯同	①帯同			
③準決勝	13:30		VS		協会(中東)	役員	役員			
④順位決	14:45		VS		協会(中東)	役員	役員			
中島人工		役員:			主審	線審	4審			
①準々決勝	9:00		VS		協会(中部)	②帯同	②帯同			
②準々決勝	10:15		VS		協会(中部)	①帯同	①帯同			
③準決勝	13:30		VS		協会(中部)	役員	役員			
④順位決	14:45		VS		協会(中部)	役員	役員			

7月10日		清水総合			役員:			主審	線審	4審
①7決	10:00		VS		役員	役員	役員			
②5決	11:15		VS		役員	役員	役員			
③3決	12:30		VS		役員	役員	役員			
④決勝	13:45		VS		役員	役員	役員			

閉会式: 15:00

7月17日 プレーオフ(10:00清水総合vs志太榛原5位)

○7/2予選リーグ最終戦の翌日から決勝TMになります。

帯同線審があることを確認し、父母会等にあらかじめ連絡しておいてください。

○予選敗退チームの顧問も、決勝TMの役員として運営協力の依頼があります。

○駐車台数は、10台とする。(清水総合G、中島人工芝G)

○試合時間に間に合うように、事前に用具や爪のチェックを行う。

○積極的に、給水タイムを行う。