

平成29年度 静岡市中学校総合体育大会サッカー 試合結果

●予選リーグ(25分ハーフ)

会場担当	A(静学)	B(翔洋)	C(橘)	D(清水三)	E(豊田)	F(大里)
1シード	静学	翔洋	橘	清水四	豊田	清水六
2シード	由比	籠上	二中	東豊田	末広	大里
3シード	飯田	八中	東	長田南	服織	南
4	七中	袖師	中島	五中	観山	美和
5	安東	庵原	長田西	附属	竜爪	高松
6	一中	城内	蒲原	三中	サレジオ	興津
						聖光

Aブロック					
実施日	グラウンド	チーム	時間	チーム	審判
6/17 (土)	静学	静学	7-0	一中	飯田七中
		由比	0-1	安東	静学一中
		飯田	2-0	七中	由比安東
6/25 (日)	静学	静学	9-0	飯田	七中安東
		七中	0-0	安東	一中由比
		由比	1-3	一中	飯田静学
		静学	13-0	七中	安東一中
		由比	0-3	飯田	静学七中
		安東	0-1	一中	由比飯田
7/2 (日)	静学	静学	13-0	由比	七中一中
		飯田	3-1	安東	静学由比
		七中	3-1	一中	飯田安東
		静学	5-0	安東	一中飯田
		由比	2-1	七中	安東静学
		飯田	1-1	一中	七中由比

Cブロック					
実施日	グラウンド	チーム	時間	チーム	審判
6/17 (土)	橘	橘	17-0	蒲原	東中島
		二中	12-0	長田西	橘蒲原
		東	4-0	中島	二中長田西
6/24 (土)	橘	橘	7-0	東	中島長田西
		中島	18-1	長田西	二中蒲原
		二中	3-0	蒲原	橘東
		橘	5-0	中島	蒲原長田西
		二中	0-2	東	橘中島
		長田西	0-11	蒲原	二中東
7/1 (土)	橘	橘	9-0	二中	中島蒲原
		東	13-0	長田西	橘二中
		中島	2-0	蒲原	東長田西
		橘	29-0	長田西	蒲原東
		二中	1-2	中島	長田西橘
		東	8-0	蒲原	二中中島

Eブロック					
実施日	グラウンド	チーム	時間	チーム	審判
6/17 (土)	清水総	豊田	7-0	サレジオ	服織観山
		末広	1-1	竜爪	豊田サレジオ
		服織	2-0	観山	末広竜爪
		豊田	5-0	竜爪	観山末広
		服織	3-0	サレジオ	竜爪豊田
		末広	3-1	観山	サレジオ服織
6/25 (日)	清水総	豊田	0-1	観山	竜爪サレジオ
		末広	0-0	服織	豊田観山
		竜爪	6-0	サレジオ	末広服織
		豊田	0-1	服織	サレジオ末広
		観山	2-1	竜爪	服織豊田
		末広	7-0	サレジオ	観山竜爪
7/1 (土)	中島人工	豊田	1-1	末広	清水四東豊田
		服織	1-0	竜爪	観山サレジオ
		観山	2-1	サレジオ	五中三中

Bブロック 開会式 12:30					
実施日	会場	チーム	時間	チーム	審判
6/17 (土)	翔洋	八中	13-1	袖師	翔洋城内
		籠上	7-0	庵原	八中袖師
		翔洋	9-0	城内	籠上庵原
6/25 (日)	中島	翔洋	3-0	八中	袖師庵原
		袖師	0-10	庵原	城内籠上
		籠上	1-0	城内	八中翔洋
		翔洋	11-0	袖師	庵原城内
		籠上	2-2	八中	翔洋袖師
		庵原	1-0	城内	籠上八中
7/2 (日)	清水総	翔洋	7-0	籠上	袖師城内
		八中	2-3	庵原	翔洋籠上
		袖師	0-8	城内	八中庵原
		翔洋	6-0	庵原	城内八中
		籠上	6-0	袖師	庵原翔洋
		八中	4-1	城内	籠上袖師

Dブロック					
実施日	グラウンド	チーム	時間	チーム	審判
6/18 (日)	清水総	清水四	3-0	三中	長田南五中
		東豊田	2-1	附属	清水四三中
		長田南	2-1	五中	東豊田附属
		清水四	2-0	附属	五中東豊田
		長田南	4-0	三中	附属清水四
		東豊田	1-0	五中	三中長田南
6/24 (土)	中島人工	清水四	8-0	五中	附属三中
		東豊田	1-2	長田南	清水四五中
		附属	2-0	三中	東豊田長田南
		清水四	2-0	長田南	三中東豊田
		五中	0-3	附属	長田南清水四
		東豊田	3-1	三中	附属五中
7/1 (土)	中島人工	清水四	3-0	東豊田	長田南附属
		長田南	1-2	附属	豊田末広
		五中	0-1	三中	服織竜爪

Fブロック					
実施日	グラウンド	チーム	時間	チーム	審判
6/17 (土)	中島	南	3-1	美和	清水六高松
		大里	2-1	聖光	南美和
		清水六	3-0	高松	聖光大里
		美和	3-0	聖光	興津清水六
		大里	5-2	高松	美和聖光
		清水六	4-0	興津	大里高松
		南	0-0	聖光	大里美和
6/24 (土)	清水総	高松	0-0	興津	南聖光
		大里	4-0	美和	興津高松
		清水六	4-0	南	美和興津
		高松	0-0	聖光	清水六南
		美和	1-0	興津	高松聖光
		大里	4-0	南	清水六美和
		興津	1-3	聖光	大里南
6/25 (日)	聖光	清水六	2-1	美和	興津聖光
		清水六	3-0	大里	高松美和
		南	4-1	興津	清水六大里
		美和	1-4	高松	興津南
		清水六	3-1	聖光	南高松
		大里	2-0	興津	聖光清水六
		南	2-0	高松	大里興津

※審判は左側が主審/4審。右側が線審2名。ただし該当リーグ内で調整可。

●決勝トーナメント

(30分H→延長5分H→PK)

(0.5回戦、敗復 25分H→PK)

7/8 (土)

2会場 10試合

(中島人工・清水総合)

7/9 (日)

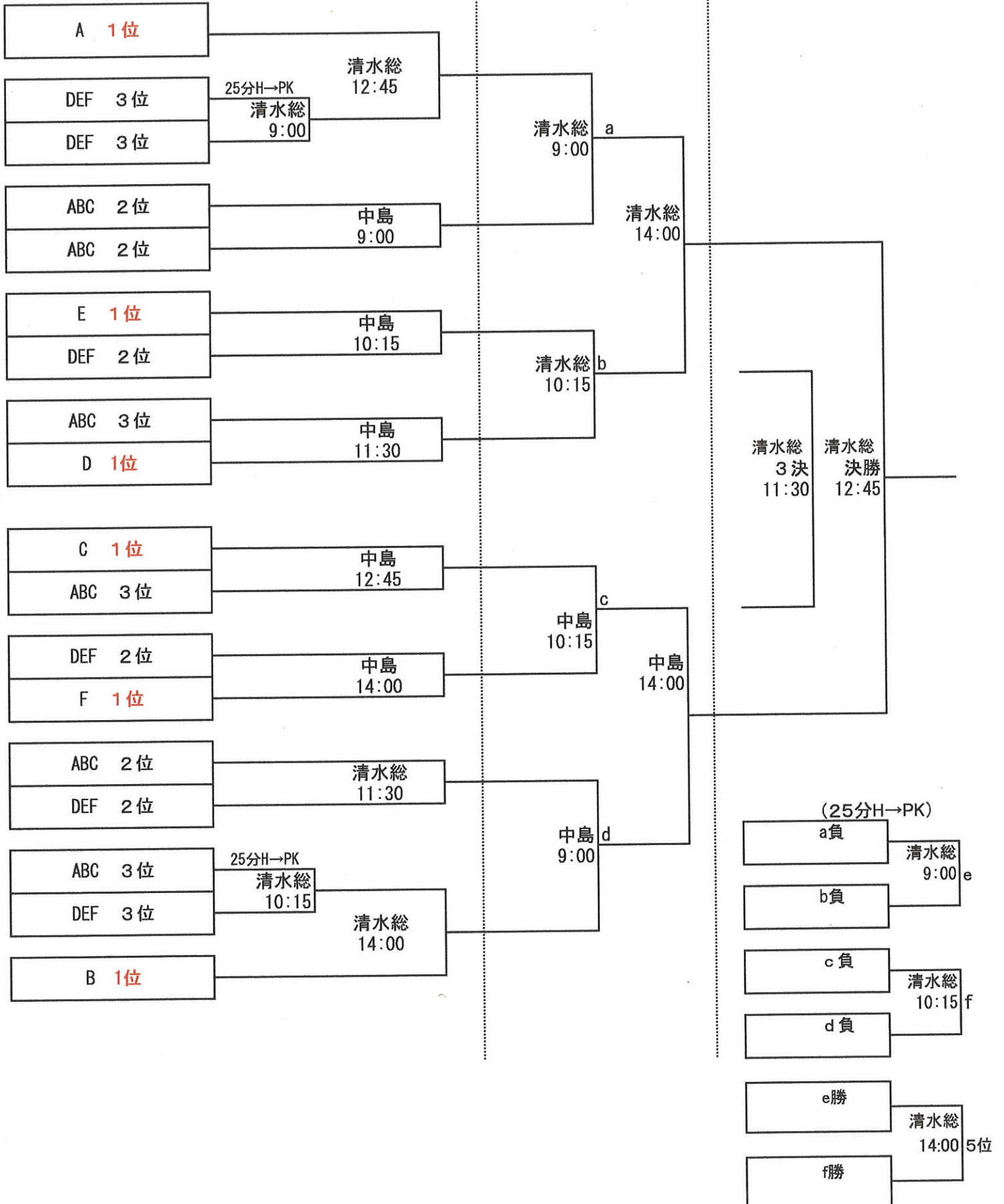
2会場 6試合

(中島人工・清水総合)

7/15 (土)

1会場 6試合

(清水総合)



●決勝TM 審判割&役員

役員:敗退于一△顧問

7月8日	中島人工	役員:	主審	線審	線審	4審
①	9:00	ABC 2位 VS ABC 2位	協会(中部)			
②	10:15	E 1位 VS DEF 2位	協会(中部)	ABC 2位	ABC 2位	
③	11:30	ABC 3位 VS D 1位	協会(中部)	E 1位	DEF 2位	
④	12:45	C 1位 VS ABC 3位	協会(中部)	ABC 3位	D 1位	
⑤	14:00	DEF 2位 VS F 1位	協会(中部)	C 1位	ABC 3位	
清水総合 役員:						
①	9:00	DEF 3位 VS DEF 3位	協会(中東)	ABC 2位	DEF 2位	
②	10:15	ABC 3位 VS DEF 3位	協会(中東)	DEF 3位	DEF 3位	
③	11:30	ABC 2位 VS DEF 2位	協会(中東)	ABC 3位	DEF 3位	
④	12:45	A 1位 VS ①勝	協会(中東)	B 1位		
⑤	14:00	B 1位 VS ②勝	協会(中東)	A 1位		

7月9日	清水総合	役員:	主審	線審	線審	4審
①準々決勝	9:00	VS	協会(中東)			
②準々決勝	10:15	VS	協会(中東)	①帯同	①帯同	
③準決勝	14:00	VS	協会(中東)			
中島人工 役員:						
①準々決勝	9:00	VS	協会(中部)			
②準々決勝	10:15	VS	協会(中部)	①帯同	①帯同	
③準決勝	14:00	VS	協会(中部)			

7月15日	清水総合	役員:	主審	線審	線審	4審
①決定戦e	9:00	VS		③帯同	③帯同	
②決定戦f	10:15	VS		④帯同	④帯同	
③3決	11:30	VS				
④決勝	12:45	VS				
③5決	14:00	VS				