

●決勝トーナメント

(30分H→延長5分H→PK)

(0.5回戦、敗復 25分H→PK)

7/8 (土)

2会場 10試合

(中島人工・清水総合)

7/9 (日)

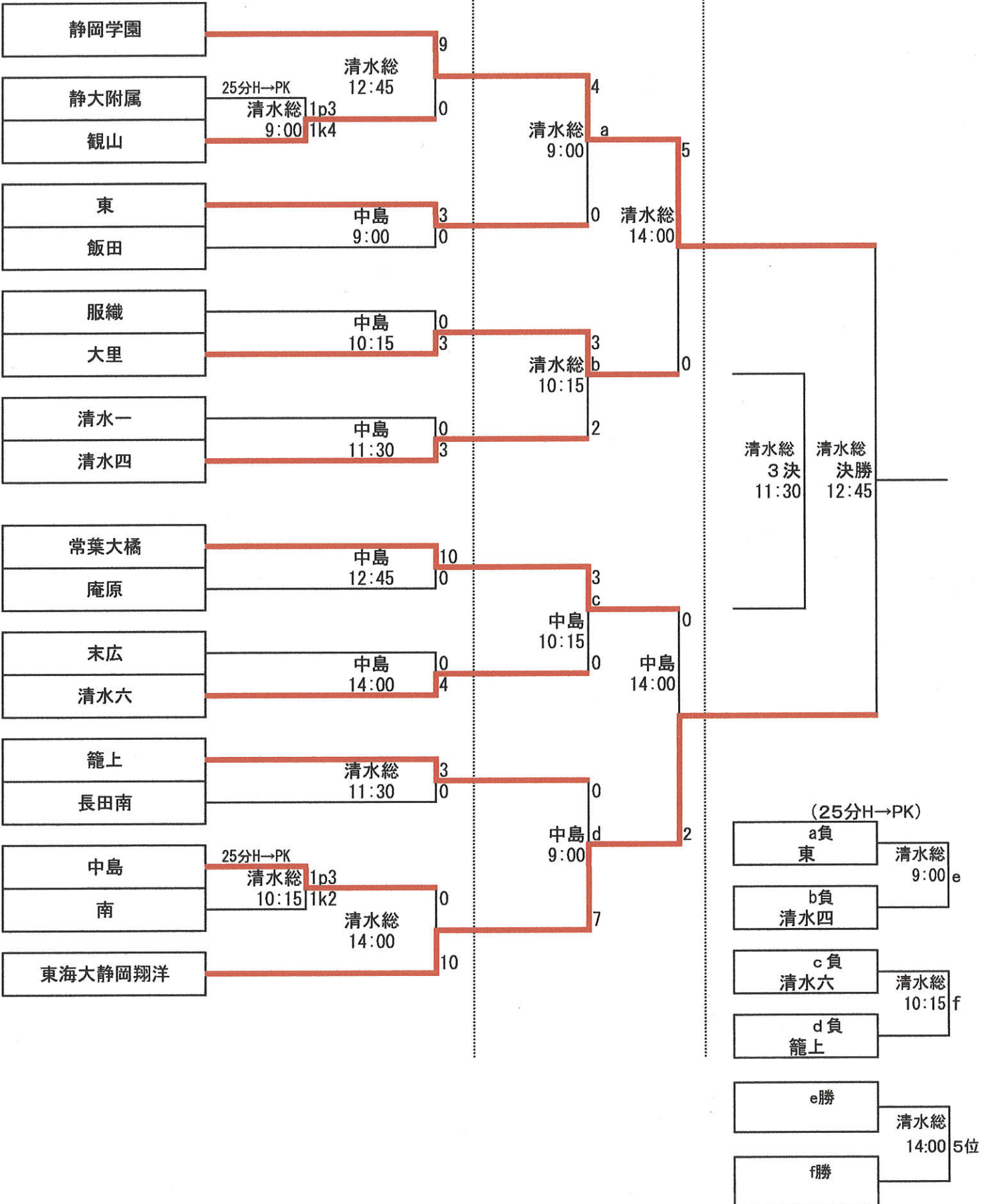
2会場 6試合

(中島人工・清水総合)

7/15 (土)

1会場 6試合

(清水総合)



●決勝TM 審判割&役員

役員:敗退于一人顧問

7月8日	中島人工	役員:			主審	線審	線審	4審
①	9:00	東	3-0	飯田	協会(中部)			
②	10:15	服織	0-3	大里	協会(中部)	東	飯田	
③	11:30	清水一	0-3	清水四	協会(中部)	服織	大里	
④	12:45	常葉大橋	10-0	庵原	協会(中部)	清水一	清水四	
⑤	14:00	末広	0-4	清水六	協会(中部)	常葉大橋	庵原	
清水総合								
①	9:00	静岡大附属	1-1 pk3-4	観山	協会(中東)	籠上	長田南	
②	10:15	中島	1-1 pk3-2	南	協会(中東)	静岡大附属	観山	
③	11:30	籠上	3-0	長田南	協会(中東)	中島	南	
④	12:45	静岡学園	9-0	観山	協会(中東)	東海大静岡翔洋		
⑤	14:00	東海大静岡翔洋	10-0	中島	協会(中東)	静岡学園		

7月9日	清水総合	役員:			主審	線審	線審	4審
①準々決勝	9:00	静岡学園	4-0	東	協会(中東)			
②準々決勝	10:15	大里	3-2	清水四	協会(中東)	①帯同	①帯同	
③準決勝	14:00	静岡学園	5-0	大里	協会(中東)			
中島人工								
①準々決勝	9:00	東海大静岡翔洋	7-0	籠上	協会(中部)			
②準々決勝	10:15	常葉大橋	3-0	清水六	協会(中部)	①帯同	①帯同	
③準決勝	14:00	東海大静岡翔洋	2-0	常葉大橋	協会(中部)			

7月15日	清水総合	役員:			主審	線審	線審	4審
①決定戦e	9:00	東	VS	清水四		③帯同	③帯同	
②決定戦f	10:15	清水六	VS	籠上		④帯同	④帯同	
③3決	11:30	大里	VS	常葉大橋				
④決勝	12:45	静岡学園	VS	東海大静岡翔洋				
③5決	14:00		VS					