

平成30年度 静岡・清水ブロック サッカー大会要項

1. 主 催 静岡市中学校体育連盟、静岡市教育委員会
2. 後 援 静岡市サッカー協会
3. 期 日 平成30年 6月16日(土)・17日(日)・23日(土)・24日(日)・30日(土)
7月1日(日)・7日(土)・8日(日)・14日(土)
プレーオフ：15日(日)
4. 会 場 清水第三中、由比中、高松中、豊田中、とこはグリーンフィールド、
翔洋中、聖光中、静岡学園中、中島人口芝、清水総合グラウンド
5. 申込方法 所定の形式に記入のうえ5月31日：大里中の組み合わせ会で提出。
6. 大会規定
 - (1) 競技規則は本年度〔日本サッカー競技規則〕による。
 - (2) 試合毎の30名登録とする。ただし、市大会を通じて、背番号の変更は認めない。
なお、ベンチには教員、コーチ、登録選手以外は入れない。
 - (3) メンバーチェックは所定の登録用紙で行う。
 - (4) 選手交代は、試合毎の30名登録の中で制限を定めない。リエントリー制を用いる。
 - (5) 警告は累積2回で次の1試合を出場できない。1回で即退場させられた場合は、大会全て次戦の1試合を出場できない。退場の場合、主審は規律委員会に報告をし、協議の結果、反則の程度により処分の方法が変わる場合がある。予選リーグの警告は、決勝トーナメントに持ちこさない。ただし、最終試合において累積警告が2枚になった場合は、次戦には出場できない。決勝トーナメントでの警告、累積警告は次戦に持ち込む。
 - (6) 試合開始時刻に10分の遅刻をしたチームは不戦敗とする。ブロックリーグ戦では、相手チームの3-0の勝ちとする。
 - (7) 試合は予選をブロックリーグ戦で行い、上位3チームが決勝トーナメントに進む。
 - (8) 試合時間は、予選リーグ、0.5戦、敗者復活は50分ゲームとする。その他、決勝TMは60分ゲームで行い、同点の場合は、延長10分、PK方式で決める。
 - (9) 予選リーグ戦の順位方法は、勝ち点で決める。
勝ち…3点。引き分け…1点。負け…0点の勝ち点の多い順とし、決しない場合は①得失点差 ②総得点 ③当該校の対戦成績の順をする。これで決しない場合は、トスにて決定する。

- (10) ユニフォームは2色用意し、同色対戦の場合は主審がコインで決める。
- (11) 予選リーグの試合球は、皮縫い合わせ5号球とする。
- (12) ベンチは組み合わせ左側のチームが、本部より左側に入る。ベンチに入れるのは顧問・コーチ・付き添い教師・登録選手とする。父母のベンチ後ろからの応援は禁止する。
- (13) 上位7チームが県大会の出場、8位は志榛5位とのプレーオフ(7/15)を行う。
- (14) 給水タイムの導入は、気温が高い場合に会場責任者を中心に協議する。
- (15) 大会は、雨天でも実施する。
- (16) 主審、副審は審判服を着用する。
- (17) 表彰は、5位チームまで行う。
- (18) 県大会組合せ抽選は、5月18日の17支部部長会で決定する。
- (19) 県大会出場が決定したチームは、7月16日(月)までにメンバー登録用紙を記入のうえFAXで藤枝高洲中、片岡教諭へ送る。外部コーチがいるチームは、外部コーチ承諾書も送る。県大会は、メンバー用紙を開始30分前までに本部へ3部提出する。
- (20) 県大会運営会議は7月20日 県中体連部長、東・中・西部地区長の4者で行う。

7. その他

- (1) 会場では指定された指定駐輪場、更衣場所を使用し、自転車・荷物当番をつける。
使用場所の整理・整頓、清掃、ごみの持ち帰りなど、顧問はチームの生活指導の責任を持ち、確実に実行する。用具や備品の破損があった場合は顧問の責任とする。
- (2) 最終試合の2チームはグラウンド整備とゴミ拾いの義務を果たす。
- (3) TM進出チーム顧問は、TM抽選のため7月2日(月)18:30に大里中に集合する。
- (4) 会場責任者は大会結果を、結果担当(古牧:大里中学校)に連絡する。

●決勝トーナメント

(30分H→延長5分H→PK)

(0.5回戦、敗復 25分H→PK)

7/7 (土)

2会場 10試合

(中島人工・清水総合)

7/8 (日)

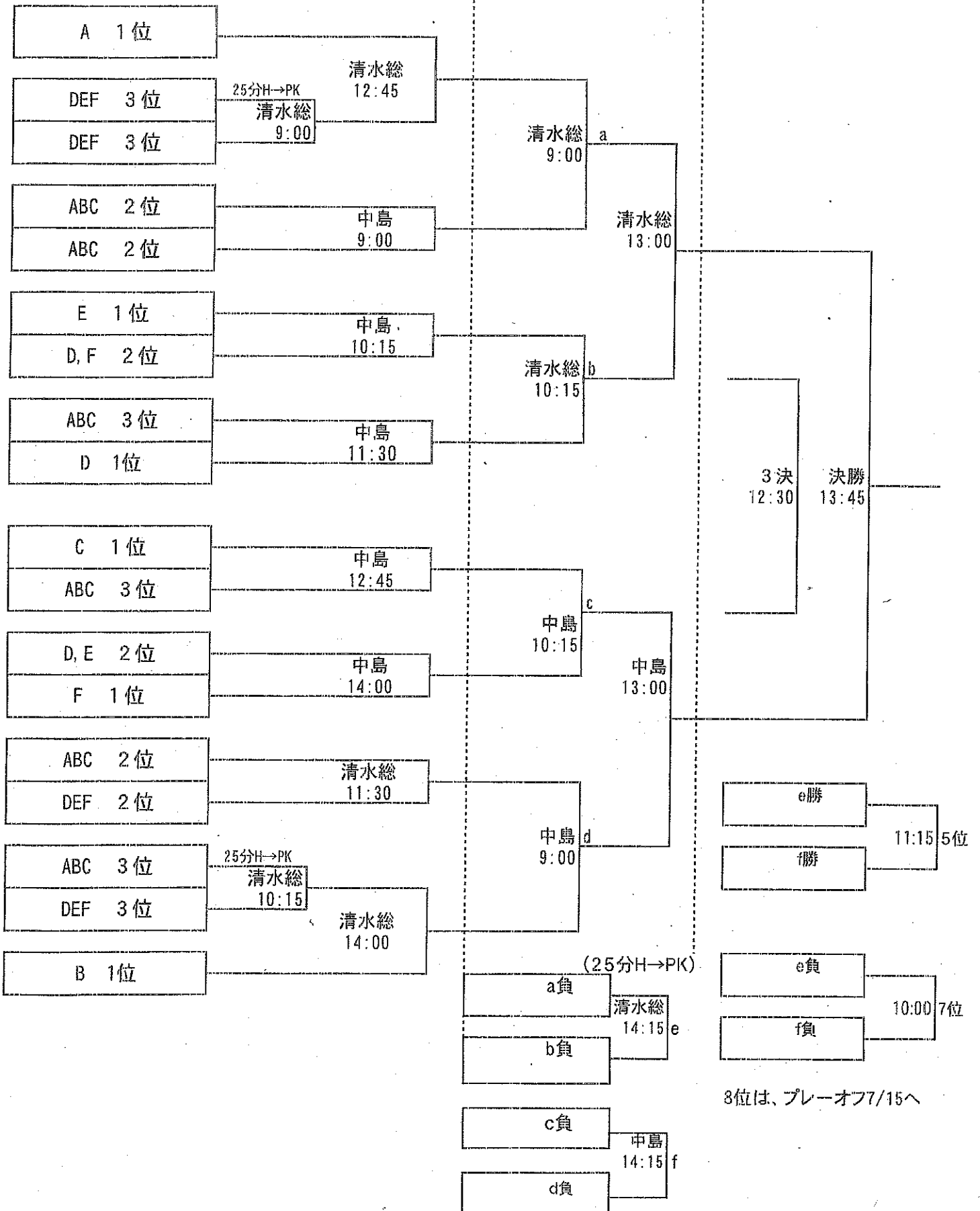
2会場 8試合

(中島人工・清水総合)

7/14 (土)

1会場 4試合

(清水総合)



平成30年度 静岡市中学校総合体育大会サッカー

●予選リーグ(25分ハーフ)

| 会場担当 | A | B | C | D | E | F |
|------|-----|----|-----|----|----|----------|
| 1シード | 静学 | 橋 | 翔洋 | 服織 | 六中 | 高松 |
| 2シード | 末広 | 東 | 一中 | 飯田 | 大里 | 美和 |
| 3シード | 籠上 | 五中 | 東豊田 | 庵原 | 豊田 | 南 |
| 4 | 長田西 | 興津 | 長田南 | 八中 | 附属 | 観山 |
| 5 | 袖師 | 蒲原 | 四中 | 竜爪 | 城内 | サレジオ |
| 6 | 中島 | 由比 | 二中 | 三中 | 安東 | 七中 聖光 |

Aブロック

| 実施日 | グラウンド | チーム | 時間 | チーム | 審判 |
|-------------|-------|-----|-------|-----|-------|
| 6/17 (日) | 静学 | 静学 | 9:00 | 中島 | 籠上長田西 |
| | | 末広 | 10:10 | 袖師 | 静学中島 |
| | | 籠上 | 11:20 | 長田西 | 末広袖師 |
| 6/23 (土) | 静学 | 末広 | 9:00 | 中島 | 籠上静学 |
| | | 長田西 | 10:10 | 袖師 | 中島末広 |
| | | 静学 | 11:20 | 籠上 | 長田西袖師 |
| | | 袖師 | 13:10 | 中島 | 静学長田西 |
| 6/30 (土) | 静学 | 末広 | 14:20 | 籠上 | 袖師中島 |
| | | 静学 | 15:30 | 長田西 | 末広籠上 |
| | | 静学 | 9:00 | 末広 | 長田西中島 |
| | | 籠上 | 10:10 | 袖師 | 静学末広 |
| 6/30 (土) | 静学 | 長田西 | 11:20 | 中島 | 籠上袖師 |
| | | 静学 | 13:10 | 袖師 | 中島籠上 |
| | | 末広 | 14:20 | 長田西 | 袖師静学 |
| | | 籠上 | 15:30 | 中島 | 末広長田西 |

Bブロック

| 実施日 | 会場 | チーム | 時間 | チーム | 審判 |
|-------------|----|-----|-------|-----|------|
| 6/16 (土) | 橋 | 橋 | 9:00 | 由比 | 五中興津 |
| | | 東 | 10:10 | 蒲原 | 橋由比 |
| | | 五中 | 11:20 | 興津 | 東蒲原 |
| | | 橋 | 13:10 | 蒲原 | 興津東 |
| | | 五中 | 14:20 | 由比 | 蒲原橋 |
| 6/23 (土) | 橋 | 東 | 15:30 | 興津 | 由比五中 |
| | | 橋 | 9:00 | 東 | 興津由比 |
| | | 五中 | 10:10 | 蒲原 | 東橋 |
| 6/30 (土) | 橋 | 興津 | 11:20 | 由比 | 五中蒲原 |
| | | 東 | 9:00 | 由比 | 橋五中 |
| | | 興津 | 10:10 | 蒲原 | 東由比 |
| | | 橋 | 11:20 | 五中 | 蒲原興津 |
| | | 蒲原 | 13:10 | 由比 | 興津橋 |
| 6/30 (土) | 橋 | 東 | 14:20 | 五中 | 由比蒲原 |
| | | 橋 | 15:30 | 興津 | 五中東 |

Cブロック 開会式 13:55

| 実施日 | グラウンド | チーム | 時間 | チーム | 審判 |
|-------------|----------|-----|-------|-----|--------|
| 6/16 (土) | 翔洋 pm | 一中 | 12:45 | 四中 | 東豊田長田南 |
| | | 翔洋 | 14:20 | 二中 | 一中四中 |
| | | 東豊田 | 15:30 | 長田南 | 翔洋二中 |
| 6/24 (日) | 中島人工 | 一中 | 9:00 | 二中 | 東豊田翔洋 |
| | | 長田南 | 10:10 | 四中 | 二中一中 |
| | | 翔洋 | 11:20 | 東豊田 | 長田南四中 |
| | | 四中 | 13:10 | 二中 | 翔洋長田南 |
| | | 一中 | 14:20 | 東豊田 | 四中二中 |
| | | 翔洋 | 15:30 | 長田南 | 一中東豊田 |
| 7/1 (日) | 清水総合 | 翔洋 | 9:00 | 一中 | 長田南二中 |
| | | 東豊田 | 10:10 | 四中 | 翔洋一中 |
| | | 長田南 | 11:20 | 二中 | 東豊田四中 |
| | | 翔洋 | 13:10 | 四中 | 二中東豊田 |
| | | 一中 | 14:20 | 長田南 | 四中翔洋 |
| | | 東豊田 | 15:30 | 二中 | 一中長田南 |

Dブロック

| 実施日 | グラウンド | チーム | 時間 | チーム | 審判 |
|-------------|------------|-----|-------|-----|------|
| 6/16 (土) | 中島人工 AM | 服織 | 9:00 | 三中 | 庵原八中 |
| | | 飯田 | 10:10 | 竜爪 | 服織三中 |
| | | 庵原 | 11:20 | 八中 | 飯田竜爪 |
| 6/23 (土) | 清水総合 | 飯田 | 9:00 | 三中 | 庵原服織 |
| | | 八中 | 10:10 | 竜爪 | 三中飯田 |
| | | 服織 | 11:20 | 庵原 | 八中竜爪 |
| | | 竜爪 | 13:10 | 三中 | 服織八中 |
| | | 飯田 | 14:20 | 庵原 | 竜爪三中 |
| | | 服織 | 15:30 | 八中 | 飯田庵原 |
| 6/30 (土) | 中島人工 | 服織 | 9:00 | 飯田 | 八中三中 |
| | | 庵原 | 10:10 | 竜爪 | 服織飯田 |
| | | 八中 | 11:20 | 三中 | 庵原竜爪 |
| | | 服織 | 13:10 | 竜爪 | 三中庵原 |
| | | 飯田 | 14:20 | 八中 | 竜爪服織 |
| | | 庵原 | 15:30 | 三中 | 飯田八中 |

Eブロック

| 実施日 | グラウンド | チーム | 時間 | チーム | 審判 |
|-------------|------------|-----|-------|-----|------|
| 6/16 (土) | 中島人工 PM | 六中 | 13:00 | 安東 | 豊田附属 |
| | | 大里 | 14:10 | 城内 | 六中安東 |
| | | 豊田 | 15:20 | 附属 | 大里城内 |
| 6/23 (土) | 中島人工 | 大里 | 9:00 | 安東 | 豊田六中 |
| | | 附属 | 10:10 | 城内 | 安東大里 |
| | | 六中 | 11:20 | 豊田 | 附属城内 |
| | | 城内 | 13:10 | 安東 | 六中附属 |
| | | 大里 | 14:20 | 豊田 | 城内安東 |
| | | 六中 | 15:30 | 附属 | 大里豊田 |
| 6/30 (土) | 清水総合 | 六中 | 9:00 | 大里 | 附属安東 |
| | | 豊田 | 10:10 | 城内 | 六中大里 |
| | | 附属 | 11:20 | 安東 | 豊田城内 |
| | | 六中 | 13:10 | 城内 | 安東豊田 |
| 6/30 (土) | 清水総合 | 大里 | 14:20 | 附属 | 城内六中 |
| | | 豊田 | 15:30 | 安東 | 大里附属 |

Fブロック

| 実施日 | 会場 | チーム | 時間 | チーム | 審判 |
|-------------|------|------|-------|------|------|
| 6/16 (土) | 聖光 | 観山 | 9:00 | 聖光 | 七中 |
| | | 高松 | 10:10 | サレジオ | 観山 |
| | | 美和 | 11:20 | 七中 | サレジオ |
| | | 南 | 12:30 | 観山 | 美和 |
| | | 高松 | 13:40 | 聖光 | 南 |
| | | 美和 | 14:50 | サレジオ | 聖光 |
| 6/23 (土) | 聖光 | 高松 | 9:00 | 南 | 観山 |
| | | 七中 | 10:10 | 聖光 | 高松 |
| | | 美和 | 11:20 | 観山 | 七中 |
| 6/24 (日) | 清水総合 | 南 | 9:00 | 聖光 | 高松 |
| | | サレジオ | 10:10 | 七中 | 南 |
| | | 高松 | 11:20 | 観山 | 聖光 |
| | | 美和 | 12:30 | 南 | 観山 |
| | | サレジオ | 13:40 | 聖光 | 美和 |
| | | 観山 | 14:50 | 七中 | サレジオ |
| 7/1 (日) | 中島人工 | 美和 | 9:00 | 高松 | サレジオ |
| | | 南 | 10:10 | 七中 | 美和 |
| | | 観山 | 11:20 | サレジオ | 七中 |
| | | 美和 | 12:30 | 聖光 | 南 |
| | | 高松 | 13:40 | 七中 | 聖光 |
| | | 南 | 14:50 | サレジオ | 高松 |

- 1試合目と6試合目にならない。
- 試合間、100分以上を確保。
- 予選Rを通じて、主審2回or3回。
- ※7チームフリーリーグは、3名セットで行う。
- ※審判は左側が主審／4審。右側が線審2名。ただし該当リーグ内で調整可。