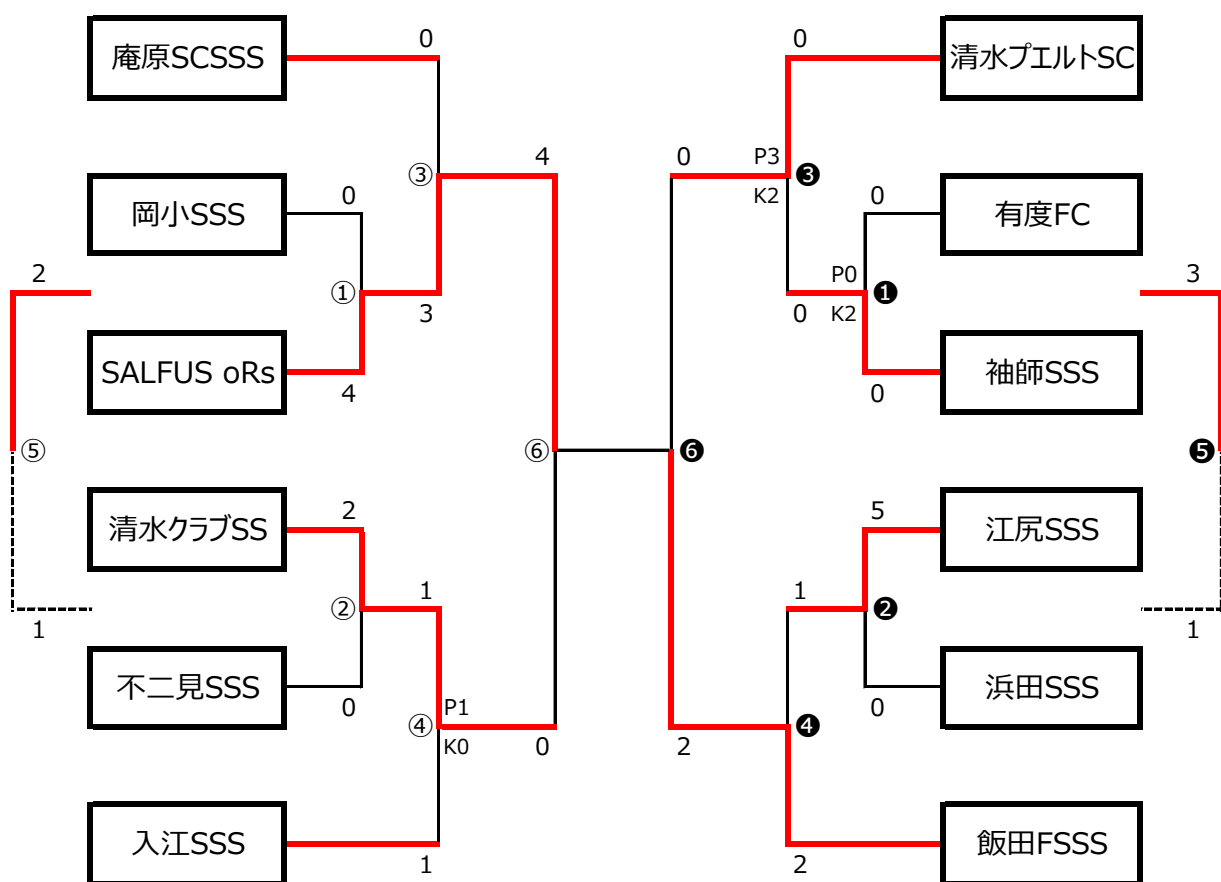


清水銀行杯U-10の部



1 月 6 日 (日) 会場： 富士川河川敷F1コート 会場担当：

No.	開始時間	対戦カード				審判割当	
						前半主審	後半主審
①	9:00	岡小SSS	0 vs 4	SALFUS oRs	岡小SSS	SALFUS oRs	
②	9:35	清水クラブSS	2 vs 0	不二見SSS	清水クラブSS	不二見SSS	
③	10:10	庵原SCSSS	0 vs 3	SALFUS oRs	庵原SCSSS	SALFUS oRs	
④	10:45	清水クラブSS	1 (1 PK 0) 1	入江SSS	清水クラブSS	入江SSS	
⑤	11:20	岡小SSS	2 vs 0	不二見SSS	岡小SSS	不二見SSS	
⑥	12:10	SALFUS oRs	4 vs 0	清水クラブSS	SALFUS oRs	清水クラブSS	

12分-3分-12分

組合せ左側がホーム

1 月 6 日 (日) 会場： 富士川河川敷F2コート 会場担当：

No.	開始時間	対戦カード				審判割当	
						前半主審	後半主審
①	9:00	有度FC	0 (0 PK 2) 0	袖師SSS	有度FC	袖師SSS	
②	9:35	江尻SSS	5 vs 0	浜田SSS	江尻SSS	浜田SSS	
③	10:10	清水プエルトSC	0 (3 PK 2) 0	袖師SSS	清水プエルトSC	袖師SSS	
④	10:45	浜田SSS	1 vs 2	飯田FSSS	浜田SSS	飯田FSSS	
⑤	11:20	有度FC	3 vs 1	浜田SSS	有度FC	浜田SSS	
⑥	12:10	清水プエルトSC	0 vs 2	飯田FSSS	清水プエルトSC	飯田FSSS	

12分-3分-12分

組合せ左側がホーム