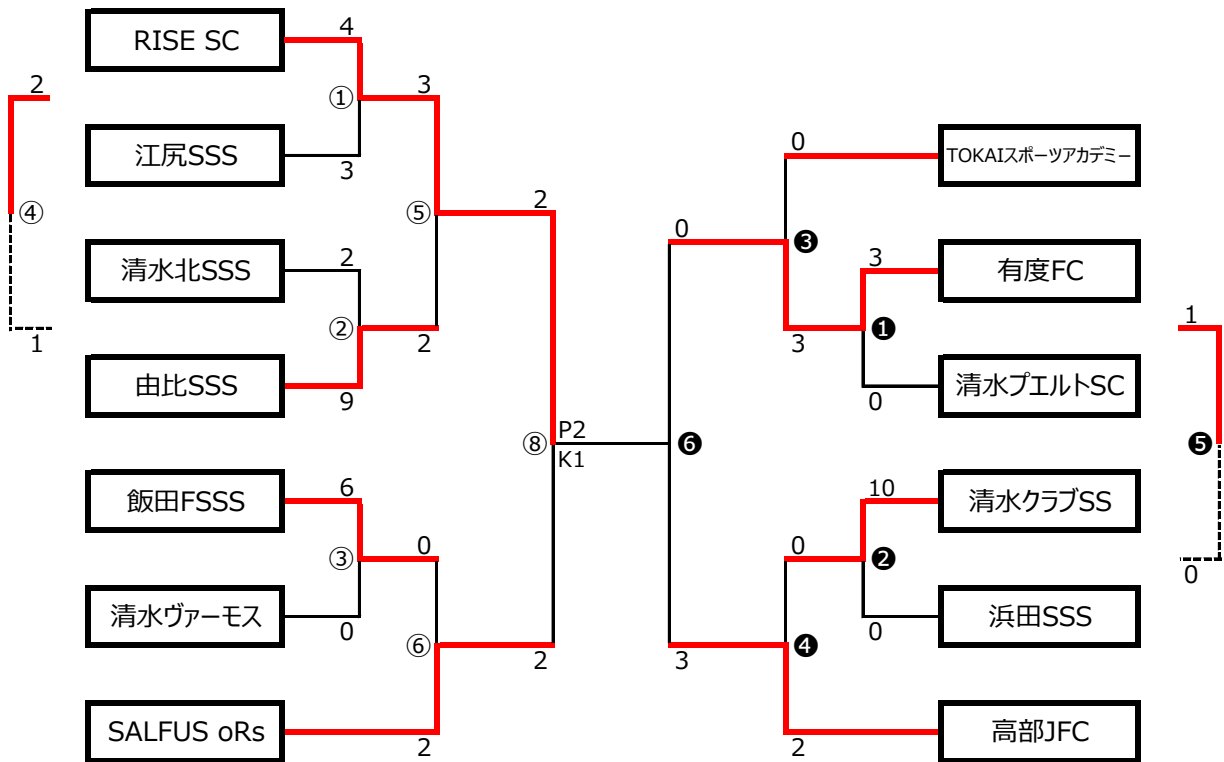


清水銀行杯U-9の部



1月6日(日) 会場: 富士川河川敷D1コート 会場担当:

No.	開始時間	対戦カード				審判割当	
		主審		副審			
①	9:00	RISE SC	4 vs 3	江尻SSS	RISE SC	江尻SSS	
②	9:35	清水北SSS	2 vs 9	由比SSS	清水北SSS	由比SSS	
③	10:10	飯田ファイターズSSS	6 vs 0	清水ヴァーモス	飯田ファイターズSSS	清水ヴァーモス	
④	10:45	江尻SSS	2 vs 1	清水北SSS	江尻SSS	清水北SSS	
⑤	11:20	RISE SC	3 vs 2	由比SSS	RISE SC	由比SSS	
⑥	11:55	飯田ファイターズSSS	0 vs 2	SALFUS oRS	飯田ファイターズSSS	SALFUS oRS	
⑦	12:30	清水ヴァーモス	0 vs 1	清水プエルトSC	清水ヴァーモス	清水プエルトSC	
⑧	13:05	RISE SC	2 (2 PK 1) 2	SALFUS oRS	RISE SC	SALFUS oRS	

12分-3分-12分

組合せ左側がホーム

1月6日(日) 会場: 富士川河川敷D2コート 会場担当:

No.	開始時間	対戦カード				審判割当	
		主審		副審			
①	9:00	有度FC	3 vs 0	清水プエルトSC	有度FC	清水プエルトSC	
②	9:35	清水クラブSS	10 vs 0	浜田SSS	清水クラブSS	浜田SSS	
③	10:10	有度FC	3 vs 0	TOKAIスポーツアカデミー	有度FC	TOKAIスポーツアカデミー	
④	10:45	清水クラブSS	0 vs 2	高部JFC	清水クラブSS	高部JFC	
⑤	11:20	清水プエルトSC	1 vs 0	浜田SSS	清水プエルトSC	浜田SSS	
⑥	11:55	有度FC	0 vs 3	高部JFC	有度FC	高部JFC	
⑦	12:30		vs				
⑧	13:05		vs				

12分-3分-12分

組合せ左側がホーム