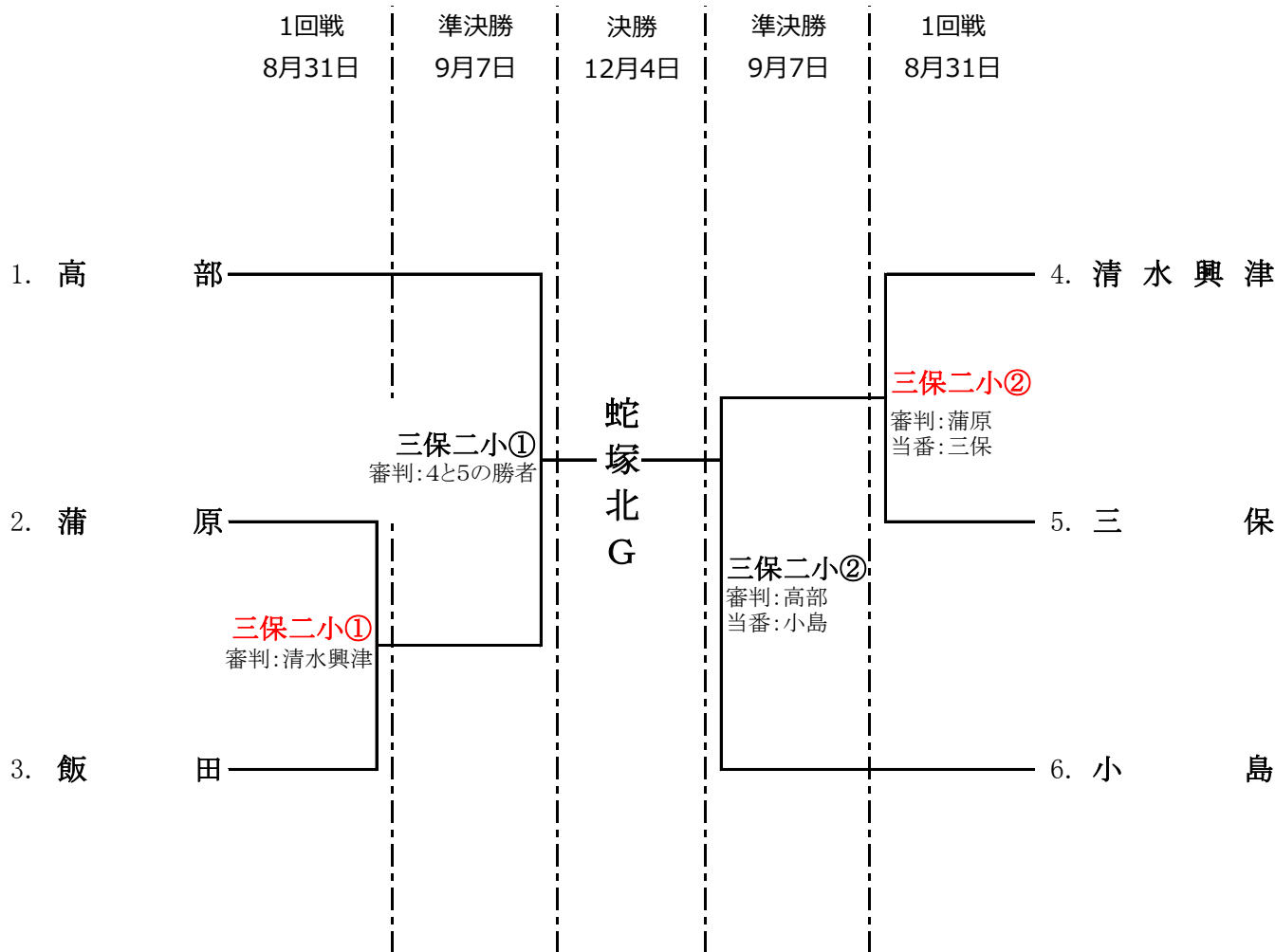


令和3年度 静岡市民清水区サッカー大会0-30

組み合わせ



★予備日: 9月14日(火)、9月21日(火)、9月28日(火)、10月5日(火)

◎大会要綱、細則◎

- *天候が不順の場合は、各チームから会場運営責任者に試合の有無を確認する(小雨決行)・・・最終決定17:00
- *雨天等により中止した場合は、翌週に順延する(中止の場合、会場責任者は本部・伊藤まで連絡して下さい)
- *公益財団法人日本サッカー協会競技規則に準ずるが、スライディングタックル等の危険とみなされるプレーは禁止とし警告
- *退場処分を受けた選手は次節出場停止とし以後の処分は役員会にて決定する(結果報告書に選手名、理由を記載する)
- *選手の交代は登録選手内で自由とする
- *ユニフォームは番号の若いチームがメインとし、アウェーはビブスでも可(チーム名の下にメイン色を表示)
- *試合開始時間は①19:00、②20:00とし各チーム7名以上で成立する(50分ゲーム)
- *但し、第1試合は19:55、第2試合は20:55で終了とする(PK戦も含む)・・・試合終了時間厳守
- *同点の場合はPK戦(3人制)にて試合を決する
- *審判は組合せ表の上のチーム(番号の若いチーム)が、会場の前後の試合を担当する・・・主審(3級以上)・副審(4級以上)
- *記録当番は2試合目の下のチーム(番号が大きいチーム)が担当し、試合結果を当日中に本部・伊藤宛にメール送信する
報告用紙は市民大会試合結果報告書を使用し、ito.kei@minos.ocn.ne.jp(伊藤)へ当日中に送信する

【緊急連絡先】

大会役員 伊藤 圭介 090-1620-2166

k.ito196513@gmail.com