

令和4年度 静岡市中学校総合体育大会サッカー

●予選リーグ（25分ハーフ）

32チーム（予選は29チーム）

A～Eは上位2チーム、F～Hは上位1チームが決勝トーナメント進出

会場担当		A	B	C	D	E	F	G	H
1シード		大里	清水二	城内	清水八	安東	長田西	南	東
2シード		飯田	服織	中島	清水一	竜爪	観山	清水六	清水三七
FREE		末広	聖光	由比蒲原	籠上	豊田	清水五	袖師	附属
FREE		庵原興津	長田南	清水四	高松	東豊田			

6月11日		清水総②	清水総④			中島④			
6月12日				清水総②	清水総④		中島①	中島①	中島①
6月18日		清水総④	清水総②			中島②			
6月19日				清水総④	清水総②		中島②	中島②	中島②

Aブロック					
日/場所	時間	チーム	結果	チーム	審判
6月11日 清水総合	11:20	大里	3-0	末広	服織聖光
	15:00	飯田	1-2	庵原興津	聖光清水二
6月18日 清水総合	9:00	大里		庵原興津	聖光長田南
	10:10	飯田		末広	大里庵原興津
	12:50	末広		庵原興津	清水二服織
	14:00	大里		飯田	庵原興津末広

Eブロック					
日/場所	時間	チーム	結果	チーム	審判
6月11日	9:00	安東	1-0	東豊田	豊田
中島人工	10:10	竜爪	0-1	豊田	東豊田
	13:00	竜爪	0-4	東豊田	安東
	14:10	安東	3-1	豊田	竜爪
6月18日	9:00	豊田		東豊田	安東竜爪
中島人工	10:10	安東		竜爪	豊田東豊田

Bブロック					
日/場所	時間	チーム	結果	チーム	審判
6月11日 清水総合	9:00	清水二	5-0	長田南	末広大里
	10:10	服織	0-1	聖光	清水二長田南
	12:50	服織	7-0	長田南	飯田庵原興津
	14:00	清水二	4-0	聖光	長田南服織
6月18日 清水総合	11:20	聖光		長田南	飯田末広
	15:00	清水二		服織	大里飯田

F, G, Hブロック					
日/場所	時間	チーム	結果	チーム	審判
6月12日	9:00	長田西	0-1	清水五	附属東
中島人工	10:10	南	9-0	袖師	清水五長田西
	11:20	東	5-0	附属	袖師南
6月19日 中島人工	9:00	観山		清水五	清水三七附属
	10:10	清水六		袖師	観山清水五
	11:20	清水三七		附属	清水六袖師
	12:50	長田西		観山	東清水三七
	14:00	南		清水六	長田西観山
	15:00	東		清水三七	南清水六

Cブロック					
日/場所	時間	チーム	結果	チーム	審判
6月12日 清水総合	11:20	城内	5-0	由比蒲原	清水一籠上
	15:00	中島	2-2	清水四	籠上清水八
6月19日 清水総合	9:00	城内		清水四	籠上高松
	10:10	中島		由比蒲原	城内清水四
	12:50	由比蒲原		清水四	清水八清水一
	14:00	城内		中島	清水四由比蒲原

Dブロック					
日/場所	時間	チーム	結果	チーム	審判
6月12日 清水総合	9:00	清水八	1-1	高松	由比蒲原城内
	10:10	清水一	0-2	籠上	清水八高松
	12:50	清水一	2-2	高松	中島清水四
	14:00	清水八	6-0	籠上	高松清水一
6月19日 清水総合	11:20	籠上		高松	中島由比蒲原
	15:00	清水八		清水一	城内中島

延期があった場合、その日程を6月25日(土)に実施する。ただし、F G Hブロックの12日(日)が延期になった場合、12日(日)予定の2試合を19日(日)、19日(日)予定の4試合を25日(土)に実施する。

左側：主審&4審、右側：副審（2名）

●決勝トーナメント

6/26 (日)

7/2 (土)

7/3 (日)

7/9 (土)

(30分H→PK)

2会場8試合

1会場4試合

1会場4試合

1会場 6試合

(橘GF・翔洋G)

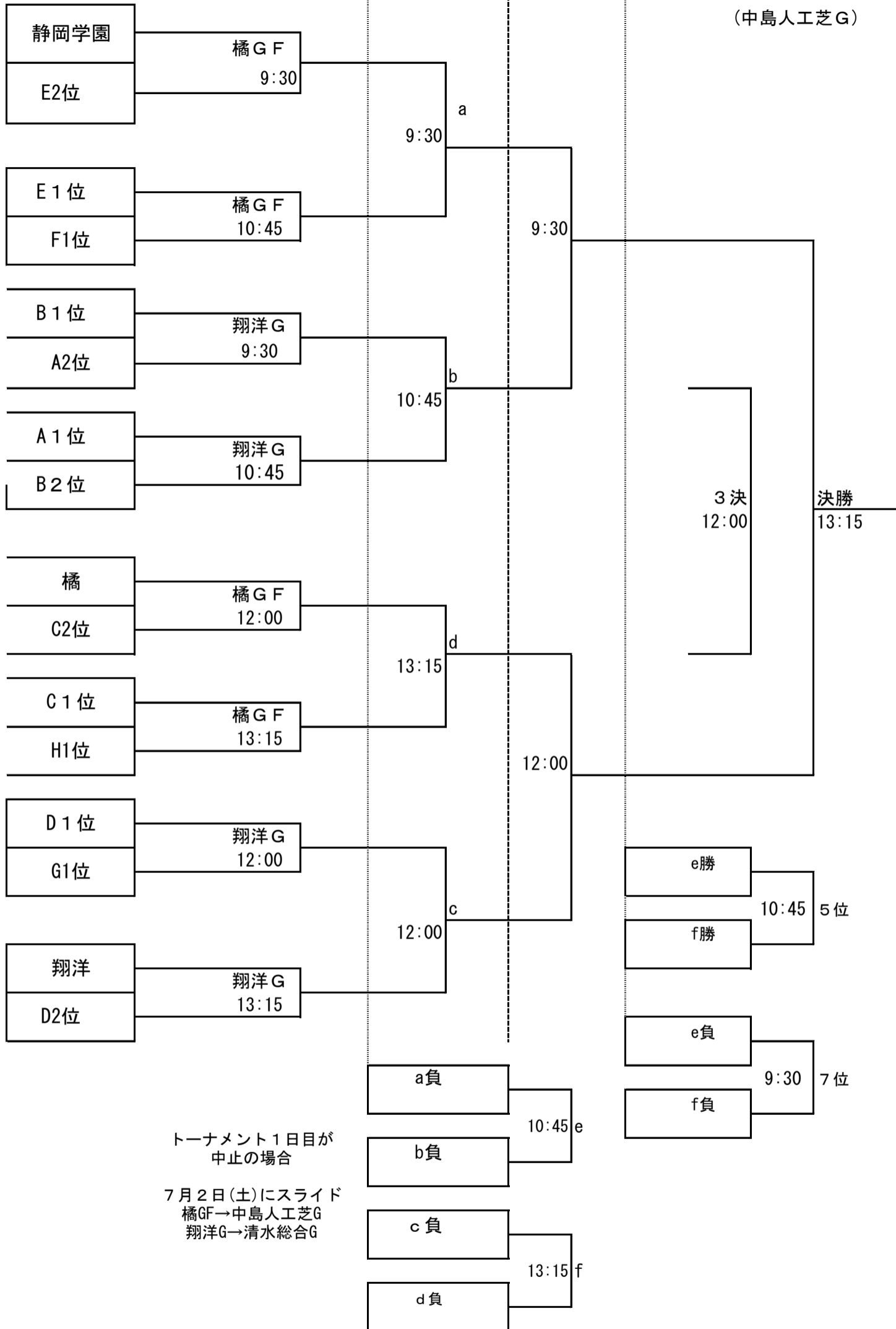
(中島人工芝G)

(清水総合G)

(清水総合G)

予備日 7/10(日)

(中島人工芝G)



●決勝TM 審判割&役員

役員：敗退于一人顧問

6月26日	橘GF	役員：	主審	副審	副審	4審
①	9:30	静岡学園 VS E2位	静岡協会	E1位	F1位	役員
②	10:45	E1位 VS F1位	静岡協会	静岡学園	E2位	役員
③	12:00	橘 VS C2位	静岡協会	C1位	H1位	役員
④	13:15	C1位 VS H1位	静岡協会	橘	C2位	役員

6月26日	翔洋G	役員：	主審	副審	副審	4審
①	9:30	B1位 VS A2位	清水協会	A1位	B2位	役員
②	10:45	A1位 VS B2位	清水協会	B1位	A2位	役員
③	12:00	D1位 VS G1位	清水協会	翔洋	D2位	役員
④	13:15	翔洋 VS D2位	清水協会	D1位	G1位	役員

7月2日	中島	役員：	主審	副審	副審	4審
①準々決勝a	9:30	VS	静岡協会	②	②	役員
②準々決勝b	10:45	VS	静岡協会	①	①	役員
③準々決勝c	12:00	VS	静岡協会	④	④	役員
④準々決勝d	13:15	VS	静岡協会	③	③	役員

7月3日	清水総合	役員：	主審	副審	副審	4審
①準決勝	9:30	VS	清水協会	②	②	役員
②敗復e	10:45	VS	役員	①	①	役員
③準決勝	12:00	VS	清水協会	④	④	役員
④敗復 f	13:15	VS	役員	③	③	役員

7月9日	清水総合	役員：	主審	副審	副審	4審
①7決	9:30	VS	役員	役員	役員	役員
②5決	10:45	VS	役員	役員	役員	役員
③3決	12:00	VS	役員	役員	役員	役員
④決勝	13:00	VS	役員	役員	役員	役員